

Встраиваемый светильник для ламп с цоколем GX53 серии NGX-C-004

Благодарим Вас за выбор продукции Navigator!

Перед началом использования устройства, пожалуйста, внимательно прочтите данный паспорт для обеспечения правильной эксплуатации изделия и предотвращения его повреждения.

Изготовитель и дистрибьюторы данной продукции не несут ответственности за повреждения корпуса устройства, а также за ущерб, нанесенный при неправильной или несоответствующей эксплуатации пользователем.

НАЗНАЧЕНИЕ ПРОДУКТА

Светильники встраиваемые для ламп с цоколем GX53 серии NGX-C-004 торговой марки Navigator предназначены для общего и декоративного освещения в жилых и коммерческих помещениях и работы в сетях переменного тока с напряжением 230 В и частотой 50 Гц. Светильники соответствуют всем необходимым требованиям, предъявляемым к данному типу оборудования. Качество электроэнергии должно соответствовать ГОСТ 32144-2013.

Питающая сеть должна быть защищена от коммутационных и грозовых импульсных помех.

ТЕХНИЧЕСКИЕ ХАРАКТЕРИСТИКИ

| Код продукта | NGX-C-004-01 | NGX-C-004-02 | NGX-C-004-03 |
|---|-------------------|--------------|--------------|
| Тип светильника | встраиваемый | | |
| Цвет светильника | белый | черный | хром |
| Тип патрона | GX53 | | |
| Макс. мощность LED ламп, Вт | 20 | | |
| Номинальное напряжение, В | 230 | | |
| Частота, Гц | 50 | | |
| Степень защиты | IP20 | | |
| Класс защиты от поражения электрическим током | II | | |
| Способ установки | потолочный | | |
| Размеры светильника, мм | ∅ 83x87 | | |
| Врезное отверстие, мм | ∅ 70 | | |
| Установочная высота, мм | 25 | | |
| Материал корпуса | алюминий, акрил | | |
| Материал патрона | негорючий пластик | | |
| Тип подключения светильника | клеммная колодка | | |
| Срок гарантии, месяцев | 12 | | |

КОМПЛЕКТ ПОСТАВКИ

Светильник – 1 шт. (лампа в комплект не входит); монтажный комплект – 1 шт.; паспорт изделия – 1 экз.

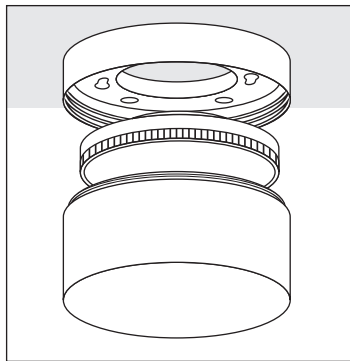
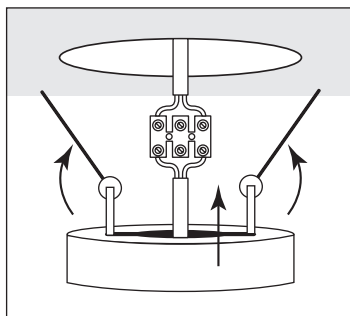
ИНФОРМАЦИЯ ПО БЕЗОПАСНОСТИ

Во избежание ошибок при установке и использовании, обратитесь к квалифицированному электрику.

- Работы по установке и обслуживанию светильника можно проводить, только убедившись в том, что питание сети отключено.
- При эксплуатации необходимо располагать светильник и электропроводку вдали от химически активной среды, горючих и легковоспламеняющихся предметов и поверхностей.
- Регулярно проверяйте все электрические соединения и целостность проводки. Запрещено подключение и использование светильника при поврежденной электропроводке.
- При повреждении патрона или прочих механических повреждениях, нарушающих целостность, эксплуатировать светильник запрещено.
- При эксплуатации светильника используйте лампы, не превышающие указанной максимальной мощности.
- При обнаружении неисправности обесточьте светильник и обратитесь к квалифицированному электрику для выявления причины.
- При выходе из строя светильника в течение гарантийного срока, его можно обменять по гарантии в точке продажи. При выходе из строя светильника после истечения срока службы, утилизировать его согласно пункту об утилизации настоящего паспорта.
- Эксплуатация светильника должна производиться в соответствии с «Правилами технической эксплуатации электроустановок потребителей».

МОНТАЖ И ПОДКЛЮЧЕНИЕ

- Перед выполнением работ по установке светильника убедитесь, что питание сети отключено!
- Распакуйте светильник, проведите его внешний осмотр и убедитесь в отсутствии повреждений.
- Обесточьте сетевой кабель.
- Выполните разметку потолка и подготовку монтажных отверстий в соответствии с основанием светильника (врезное отверстие $\varnothing 70$ мм).
- Открутите корпус светильника.
- Для крепления светильника к выбранной поверхности используйте монтажный набор, поставляемый вместе со светильником.
- Закрепите светильник на монтажной поверхности при помощи монтажных клипс, поставляемых вместе со светильником.
- Подключите провода питающего кабеля к внешней клеммной колодке светильника.
- Вставьте лампу с цоколем GX53 в патрон светильника.
- Убедитесь, что лампа установлена ровно и надежно зафиксирована.
- Включите питание. Монтаж светильника завершен.



ЗАМЕНА ЛАМПЫ

- Обесточьте сетевой кабель.
- Убедитесь в том, что лампа остыла.
- Открутите корпус светильника.
- Выкрутите лампу.
- Установите новую лампу.

УХОД ЗА СВЕТИЛЬНИКОМ

Для очистки светильника можно использовать мягкую ткань, смоченную водой, с применением нейтральных моющих средств. Не использовать для очистки растворители и другие агрессивные химикаты. Дополнительных мер обслуживания не требуется.

ХРАНЕНИЕ, ТРАНСПОРТИРОВКА И УТИЛИЗАЦИЯ

Хранить в упаковке производителя в помещениях с естественной вентиляцией при температуре от -25 до $+50^{\circ}\text{C}$ и относительной влажности не более 80%. Не допускать воздействия влаги.

Транспортировать в упаковке производителя любым видом транспорта, при условии защиты от механических повреждений и непосредственного воздействия атмосферных осадков. Не утилизировать с бытовыми отходами. О способах утилизации данного продукта узнавайте в местных органах власти.

СЕРТИФИКАЦИЯ

Товар сертифицирован согласно действующим Техническим Регламентом Таможенного Союза. Информация о сертификации нанесена на индивидуальной упаковке.



ГАРАНТИЙНЫЕ ОБЯЗАТЕЛЬСТВА

Гарантийный срок службы 12 месяцев с даты покупки светильника, при условии соблюдения правил эксплуатации. Замена вышедшего из строя светильника осуществляется в точке продажи, при наличии кассового чека и данного заполненного паспорта. Дата производства нанесена на корпусе светильника в формате НММГГ, где первая буква обозначает код завода-изготовителя, ММ – месяц производства, ГГ – год.

ИНФОРМАЦИЯ ОБ ИЗГОТОВИТЕЛЕ

Сделано в Китае. Изготовитель: «XIAMEN NEEC OPTICAL ELECTRONIC TECHNOLOGY CO., LTD», Unit C, 3Rd Floor, Zonghe Building, № 215 Yuehua Road, Huli District, Xiamen, Fujian Province, China. «КСИАМЕН НЭКС ОПТИКАЛ ЭЛЕКТРОНИК ТЕХНОЛОДЖИ КО., ЛТД», Юнит С, 3 Флор, Зонгхе Билдинг, № 215 Юенхуа Роуд, Хьюли Дистрикт, Ксиамен, Фуджиан Провинс, Китай. Уполномоченная организация/импортер: ООО «БТЛ», 125445, Россия, г. Москва, ул. Смольная, д. 24А, этаж 10, часть пом. №3. www.navigators-light.ru

| Код продукта | Дата изготовления (на корпусе) | Дата продажи | Штамп магазина |
|--------------|--------------------------------|--------------|----------------|
| | | | |

Производитель оставляет за собой право вносить в конструкцию изделия технические изменения и усовершенствования, не ухудшающие технические характеристики изделия.

Встраиваемый светильник для ламп с цоколем GX53 серии NGX-C-005

Благодарим Вас за выбор продукции Navigator!

Перед началом использования устройства, пожалуйста, внимательно прочтите данный паспорт для обеспечения правильной эксплуатации изделия и предотвращения его повреждения.

Изготовитель и дистрибьюторы данной продукции не несут ответственности за повреждения корпуса устройства, а также за ущерб, нанесенный при неправильной или несоответствующей эксплуатации пользователем.

НАЗНАЧЕНИЕ ПРОДУКТА

Светильники встраиваемые для ламп с цоколем GX53 серии NGX-C-005 торговой марки Navigator предназначены для общего и декоративного освещения в жилых и коммерческих помещениях и работы в сетях переменного тока с напряжением 230 В и частотой 50 Гц. Светильники соответствуют всем необходимым требованиям, предъявляемым к данному типу оборудования. Качество электроэнергии должно соответствовать ГОСТ 32144-2013.

Питающая сеть должна быть защищена от коммутационных и грозовых импульсных помех.

ТЕХНИЧЕСКИЕ ХАРАКТЕРИСТИКИ

| Код продукта | NGX-C-005-01 | NGX-C-005-02 | NGX-C-005-03 | NGX-C-005-04 | NGX-C-005-05 | NGX-C-005-06 |
|-------------------------------------|-------------------|--------------|--------------|--------------|---------------|--------------|
| Тип светильника | встраиваемый | | | | | |
| Цвет светильника | белый | черный | хром | белый/золото | черный/золото | сатин-хром |
| Тип патрона | GX53 | | | | | |
| Макс. мощность LED ламп, Вт | 20 | | | | | |
| Номинальное напряжение, В | 230 | | | | | |
| Частота, Гц | 50 | | | | | |
| Степень защиты | IP20 | | | | | |
| Класс защиты от поражения эл. током | II | | | | | |
| Способ установки | потолочный | | | | | |
| Размеры светильника, мм | ∅ 90x75 | | | | | |
| Врезное отверстие, мм | ∅ 80 | | | | | |
| Установочная высота, мм | 25 | | | | | |
| Материал корпуса | алюминий | | | | | |
| Материал патрона | негорючий пластик | | | | | |
| Тип подключения светильника | клеммная колодка | | | | | |
| Срок гарантии, месяцев | 12 | | | | | |

КОМПЛЕКТ ПОСТАВКИ

Светильник – 1 шт. (лампа в комплект не входит); монтажный комплект – 1 шт.; паспорт изделия – 1 экз.

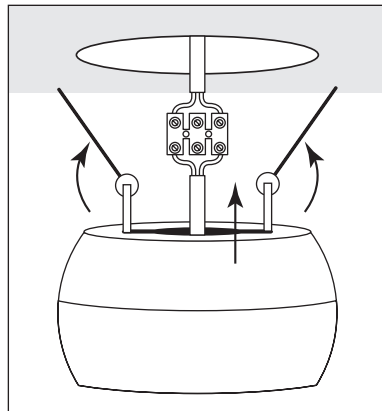
ИНФОРМАЦИЯ ПО БЕЗОПАСНОСТИ

Во избежание ошибок при установке и использовании, обратитесь к квалифицированному электрику.

- Работы по установке и обслуживанию светильника можно проводить, только убедившись в том, что питание сети отключено.
- При эксплуатации необходимо располагать светильник и электропроводку вдали от химически активной среды, горючих и легковоспламеняющихся предметов и поверхностей.
- Регулярно проверяйте все электрические соединения и целостность проводки. Запрещено подключение и использование светильника при поврежденной электропроводке.
- При повреждении патрона или прочих механических повреждениях, нарушающих целостность, эксплуатировать светильник запрещено.
- При эксплуатации светильника используйте лампы, не превышающие указанной максимальной мощности.
- При обнаружении неисправности обесточьте светильник и обратитесь к квалифицированному электрику для выявления причины.
- При выходе из строя светильника в течение гарантийного срока, его можно обменять по гарантии в точке продажи. При выходе из строя светильника после истечения срока службы, утилизировать его согласно пункту об утилизации настоящего паспорта.
- Эксплуатация светильника должна производиться в соответствии с «Правилами технической эксплуатации электроустановок потребителей».

МОНТАЖ И ПОДКЛЮЧЕНИЕ

- Перед выполнением работ по установке светильника убедитесь, что питание сети отключено!
- Распакуйте светильник, проведите его внешний осмотр и убедитесь в отсутствии повреждений.
- Обесточьте сетевой кабель.
- Выполните разметку потолка и подготовку монтажных отверстий в соответствии с основанием светильника (врезное отверстие \varnothing 80 мм).
- Открутите корпус светильника.
- Для крепления светильника к выбранной поверхности используйте монтажный набор, поставляемый вместе со светильником.
- Закрепите светильник на монтажной поверхности при помощи монтажных клипс, поставляемых вместе со светильником.
- Подключите провода питающего кабеля к внешней клеммной колодке светильника.
- Вставьте лампу с цоколем GX53 в патрон светильника.
- Убедитесь, что лампа установлена ровно и надежно зафиксирована.
- Включите питание. Монтаж светильника завершен.



ЗАМЕНА ЛАМПЫ

- Обесточьте сетевой кабель.
- Убедитесь в том, что лампа остыла.
- Открутите корпус светильника.
- Выкрутите лампу.
- Установите новую лампу.

УХОД ЗА СВЕТИЛЬНИКОМ

Для очистки светильника можно использовать мягкую ткань, смоченную водой, с применением нейтральных моющих средств. Не использовать для очистки растворители и другие агрессивные химикаты. Дополнительных мер обслуживания не требуется.

ХРАНЕНИЕ, ТРАНСПОРТИРОВКА И УТИЛИЗАЦИЯ

Хранить в упаковке производителя в помещениях с естественной вентиляцией при температуре от -25 до $+50^{\circ}\text{C}$ и относительной влажности не более 80%. Не допускать воздействия влаги.

Транспортировать в упаковке производителя любым видом транспорта, при условии защиты от механических повреждений и непосредственного воздействия атмосферных осадков. Не утилизировать с бытовыми отходами. О способах утилизации данного продукта узнавайте в местных органах власти.

СЕРТИФИКАЦИЯ

Товар сертифицирован согласно действующим Техническим Регламентам Таможенного Союза. Информация о сертификации нанесена на индивидуальной упаковке.



ГАРАНТИЙНЫЕ ОБЯЗАТЕЛЬСТВА

Гарантийный срок службы 12 месяцев с даты покупки светильника, при условии соблюдения правил эксплуатации. Замена вышедшего из строя светильника осуществляется в точке продажи, при наличии кассового чека и данного заполненного паспорта. Дата производства нанесена на корпусе светильника в формате NMMГГ, где первая буква обозначает код завода-изготовителя, MM – месяц производства, ГГ – год.

ИНФОРМАЦИЯ ОБ ИЗГОТОВИТЕЛЕ

Сделано в Китае. Изготовитель: «XIAMEN NEEC OPTICAL ELECTRONIC TECHNOLOGY CO., LTD», Unit C, 3Rd Floor, Zonghe Building, № 215 Yuehua Road, Huli District, Xiamen, Fujian Province, China. «КСИАМЕН НЭКС ОПТИКАЛ ЭЛЕКТРОНИК ТЕХНОЛОДЖИ КО., ЛТД», Юнит С, 3 Флор, Зонгхе Билдинг, № 215 Юенхуа Роуд, Хьюли Дистрикт, Ксиамен, Фуджиян Провинс, Китай. Уполномоченная организация/импортер: ООО «БТЛ», 125445, Россия, г. Москва, ул. Смольная, д. 24А, этаж 10, часть пом. №3. www.navigato-light.ru

| Код продукта | Дата изготовления (на корпусе) | Дата продажи | Штамп магазина |
|--------------|--------------------------------|--------------|----------------|
| | | | |

Производитель оставляет за собой право вносить в конструкцию изделия технические изменения и усовершенствования, не ухудшающие технические характеристики изделия.