

Светодиодный светильник Navigator серии DSP-05-LED

Общие сведения

Светильники серии DSP-05-LED торговой марки Navigator предназначены для работы в сети переменного тока с номинальным напряжением 230 В (допустимый диапазон входного напряжения 190–240 В) и частотой 50/60 Гц. Светильник предназначен для внутреннего и внешнего освещения благодаря высокой степени защиты IP65. Светильник выпускается в исполнении УХЛ. Категория размещения 1 по ГОСТ 15150-69. Диапазон рабочих температур от -20 до +30°C.

Технические характеристики

продуктовый код	DSP-05-18-4K-IP65-LED	DSP-05-18-6.5K-IP65-LED	DSP-05-36-4K-IP65-LED	DSP-05-36-6.5K-IP65-LED	DSP-05-48-4K-IP65-LED	DSP-05-48-6.5K-IP65-LED
напряжение питания, В	190–240					
номинальная частота напряжения, Гц	50/60					
мощность, Вт	18		36		48	
сила тока, А	0,1		0,2		0,27	
световой поток, лм	1400		2800		3800	
цветовая температура света, К	4000	6500	4000	6500	4000	6500
класс защиты от поражения электр. током	II					
коэффициент мощности (cos φ)	>0,9					
индекс цветопередачи	Ra>70					
сечение подключаемых проводников, мм ²	0,5–1					
степень защиты от пыли и влаги	IP65					
диапазон рабочих температур, °С	-20... +30					
класс светораспределения по ГОСТ 54350-2011	П					
тип кривой силы света по ГОСТ 54350-2011	Д					
длина светильника, мм	600		1200		1500	
ширина светильника, мм	65					
высота светильника, мм	58					

Комплект поставки

Светильник – 1 шт.

Установочный комплект – 1 шт.

Упаковка – 1 шт.

Паспорт изделия – 1 шт.

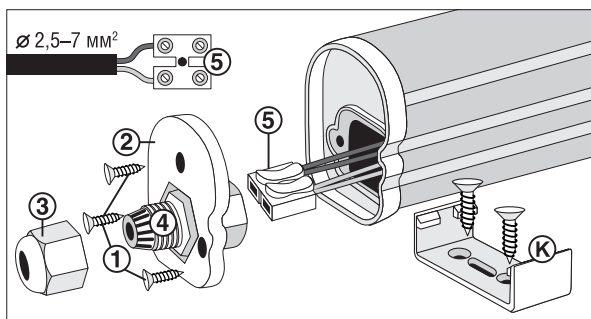
Информация по безопасности

Во избежание ошибок при установке и использовании, обратитесь к квалифицированному электрику.

- Работы по установке и обслуживанию светильника можно проводить, только убедившись в том, что питание сети отключено.
- При эксплуатации необходимо располагать светильник и электропроводку вдали от химически активной среды, горючих и легковоспламеняющихся предметов и поверхностей.
- Регулярно проверяйте все электрические соединения и целостность проводки. Запрещено подключение и использование светильника при поврежденной электропроводке.
- Запрещено производить подключение светильника проводом с нетермостойкой изоляцией.
- При повреждении корпуса и прочих механических повреждениях, нарушающих целостность изделия, эксплуатировать светильник запрещено.
- Убедитесь, что все электрические соединения надежно защищены от попадания пыли и влаги.
- Степень защиты от проникновения пыли и влаги IP65 может быть достигнута при использовании кабеля диаметром от 6 до 10 мм.
- В случае обнаружения неисправности прибора, во избежание поражения электрическим током, необходимо сразу отключить электропитание и обратиться к квалифицированному электрику для выяснения причин выхода светильника из строя и замены на исправный прибор.
- При выходе из строя светильника в течение гарантийного срока, его можно обменять по гарантии в точке продажи. При выходе из строя светильника после истечения срока службы, его необходимо утилизировать согласно пункту об утилизации настоящего паспорта.

Подготовка светильника к работе

- Распакуйте светильник и убедитесь в отсутствии повреждений корпуса
- Обесточьте сетевую кабель (двухжильный кабель с сечением от 0,5 до 1,0 мм² в комплект не входит). Для крепления светильника к выбранной поверхности используйте крепежные изделия **К**, поставляются в комплекте со светильником.
- Произведите разборку светильника. Открутите три винта **1** и снимите боковину **2**.
- Протяните сетевую кабель через гайку гермоввода **3** и далее через гермоввод **4** на боковине.
- Зачистите контакты сетевого кабеля.
- Подключите два сетевых провода к колодке **5** с клеммными зажимами, как показано на схеме.
- Установите боковину светильника **2** на корпус и закрепите ее крепежными винтами **1**. Плотно затяните гайку гермоввода **3**.



При необходимости подключения светильников в линию используйте противоположную боковину. Для этого снимите противоположную боковину, сделайте отверстие для гермоввода (входит в комплект поставки). Установите гермоввод в защитную крышку соблюдая порядок сборки элементов, изображенный на рисунке.

Осуществите подключение согласно описанным выше пунктам. В одну линию можно подключить не более 20 (для 18 Вт) / 10 (для 36 Вт) / 8 (для 48 Вт) светильников в зависимости от мощности.

Сборка гермоввода для подключения светильников в линию



Транспортировка, хранение, утилизация

Хранить в упаковке производителя в помещениях с естественной вентиляцией при температуре от +5 до +45°С и относительной влажностью не более 80%. Не допускать воздействия влаги. Транспортировать в упаковке производителя любым видом транспорта при условии защиты от механических повреждений. Светильники хранятся уложенными в стеллажах или на поддонах в штабелях высотой не более 1,5 метра. Хранение светильников должно обеспечивать их сохранность от механических повреждений. Не утилизировать с бытовыми отходами. О способах утилизации данного продукта узнавайте в местных органах власти.

Сертификация

Товар сертифицирован согласно действующим Техническим Регламентом Таможенного Союза. Информация о сертификации нанесена на индивидуальной упаковке.

Информация об изготовителе

Сделано в Китае. Изготовитель: «XIAMEN NEEC OPTICAL ELECTRONIC TECHNOLOGY CO., LTD», Unit C, 3rd Floor, Zonghe Building, № 215 Yuehua Road, Huli District, Xiamen, Fujian Province, China. «КСИАМЕН НЭКС ОПТИКАЛ ЭЛЕКТРОНИК ТЕХНОЛОДЖИ КО., ЛТД», Юнит С, 3 Флор, Зонгхе Билдинг, № 215 Юенхуа Роуд, Хьюли Дистрикт, Ксиамен, Фуджиан Провинс, Китай. Уполномоченная организация/импортер: ООО «БТЛ», 127055, г. Москва, ул. Новослободская, дом 36/1, строение 1, пом. I, комн.1. www.navigatorm-light.ru

Гарантийные обязательства

24 месяца с даты покупки светильника при условии соблюдения правил эксплуатации. Замена вышедшего из строя светильника осуществляется в точке продажи при наличии кассового чека и данного заполненного паспорта. Дата производства нанесена на корпусе светильника в формате SWMMГГ, где первые две буквы обозначают код завода-изготовителя, ММ – месяц изготовления, ГГ – год.

Модель светильника	Дата изготовления (на корпусе)	Дата продажи	Штамп магазина

Производитель оставляет за собой право вносить в конструкцию изделия технические изменения и усовершенствования, не ухудшающие технические характеристики изделия.