

**Ескерту:** Өндіруші кез келген уақытта және алдын ала ескертусіз өнімнің техникалық сипаттамаларын нашарлатпайтын өнімнің дизайны мен конфигурациясына техникалық өзгерістер мен жақсартулар енгізу құқығын өзіне қалдырады.

#### ШЫҒАРЫЛҒАН КҮНІ

00.00 сериясына сәйкес жапсырмада көрсетілген (алғашқы екі сан - шығарылған ай; екінші екі сан - шығарылған жыл).

#### ӨНДІРУШІ АҚПАРАТЫ

ООО «Волта Русланд» жауапкершілігі шектеулі серіктестігінің тапсырысы бойынша шығарылған, 119361, Мәскеу, ул. Наташа Ковшовой, 4, 1 корпус, кеңсе. 23. Өндіруші ООО «СветоТехника», 248000, Калуга, ул. Никитина, 41 жаста.

## ГАРАНТИЙНЫЙ ТАЛОН / ГАРАНТІЙНИЙ ТАЛОН

Действителен при заполнении торговой организацией /  
Сауда ұйымы толтырған кезде ғана жарамды

Дата изготовления / Дайындалған күні

12.21



Артикул / Артикул	Серийный номер / Сериялық нөмірі	Дата продажи / Сату күні	Штамп продавца / Сатушының мертабы

# WOLTA®

RU **КРОНШТЕЙНЫ ДЛЯ УЛИЧНЫХ  
СВЕТИЛЬНИКОВ СЕРИИ К1П**

**Руководство по монтажу и эксплуатации**

#### НАЗНАЧЕНИЕ

Кронштейны серии К1П торговой марки WOLTA® предназначены для установки уличных светильников консольного типа (ДКУ, ЖКУ, ГКУ, РКУ и пр.) на опоры приставным способом.

#### КОМПЛЕКТАЦИЯ

Кронштейн; комплект крепежных элементов; инструкция по эксплуатации; упаковка.

#### ТЕХНИЧЕСКИЕ ПАРАМЕТРЫ

Модель	К1П-03-035-1-012x06-Б	К1П-03-035-1-012x06-С	К1П-035-05-2-012x06-Б	К1П-035-05-2-012x06-С
Тип кронштейна	Приставной	Приставной	Приставной	Приставной
Угол наклона, °	15	15	15	15
Высота кронштейна, мм	460	460	540	540
Вылет кронштейна, мм	350	350	575	575
Материал кронштейна	Сталь	Сталь	Сталь	Сталь
Цвет кронштейна	Белый	Серый	Белый	Серый
Масса кронштейна, кг	2,7	2,7	3,6	3,6
Посадочный размер, мм	48	48	48	48
Количество устанавливаемых светильников	1	1	1	1
Максимальная масса светильника, кг	25	25	25	25
Срок гарантии, лет	1	1	1	1

#### УКАЗАНИЯ ПО ТЕХНИКЕ БЕЗОПАСНОСТИ

1. Работы по установке светильника на кронштейн и обслуживанию светильника можно проводить только убедившись в том, что питание сети отключено.
2. Запрещено устанавливать поврежденные кронштейны.
3. При обнаружении неисправности обратитесь к квалифицированному специалисту для выявления причины.
4. Монтаж кронштейнов и светильников на них должны производиться в соответствии с «Правилами устройства электроустановок».

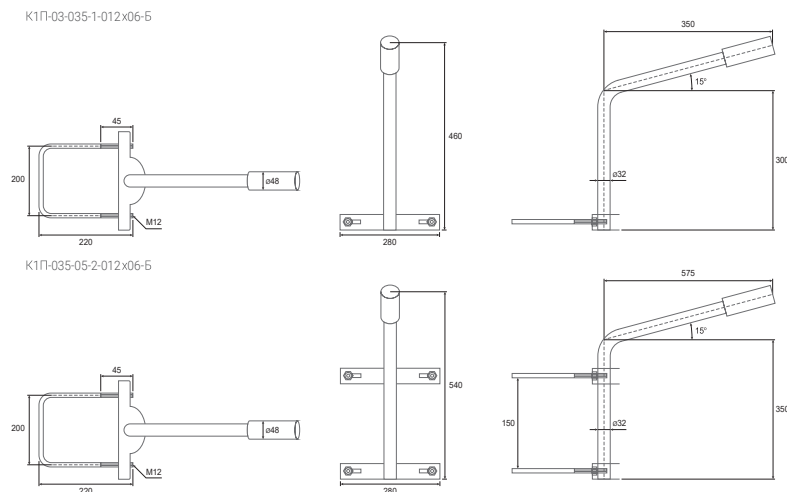


Рис.1

## МОНТАЖ

Во избежание ошибок при установке и эксплуатации обратитесь к квалифицированному специалисту. Кронштейны крепятся к опоре приставным способом при помощи одного или двух хомутов (Рис. 1). Установка светильника на кронштейн производится согласно инструкции по эксплуатации светильника.

## УХОД ЗА КРОНШТЕЙНАМИ

В процессе эксплуатации кронштейна следует обращать внимание на прочность крепления кронштейна к опоре. Дополнительных мер обслуживания не требуется.

## ТРАНСПОРТИРОВКА И ХРАНЕНИЕ

Транспортировка и хранение кронштейнов должны происходить при температуре окружающей среды от -25 до +45°С и относительной влажности воздуха не более 80%. Хранение и транспортировка кронштейнов должны осуществляться только в заводской упаковке. В процессе транспортировки и хранения не допускается воздействие на кронштейны и их упаковку нефтепродуктов, агрессивных веществ и сред, а также механических нагрузок.

## ГАРАНТИЙНЫЕ ОБЯЗАТЕЛЬСТВА

При соблюдении потребителем правил транспортировки, хранения, установки и эксплуатации гарантийный срок составляет 1 год с момента продажи. Гарантия распространяется на сквозную коррозию и резьбовые соединения. Неправильное хранение, монтаж или эксплуатация кронштейна влекут за собой лишение гарантии. В случае обнаружения повреждений, произошедших не по вине Покупателя, необходимо обратиться в организацию, продавшую кронштейн, до истечения гарантийного срока. Возврат и замена производятся только при наличии полной комплектации и отсутствии механических повреждений. Гарантийные обязательства выполняются Продавцом только при наличии у Покупателя документа, подтверждающего покупку.

Гарантия не распространяется на изделия, повреждённые в результате:

- сколов краски, растворения краски агрессивными жидкостями;
- несквозной коррозии;
- механического воздействия и иного повреждения.

К механическим повреждениям относятся нарушения целостности кронштейна под воздействием кинетической энергии. Гарантийные обязательства не признаются в отношении изменения оттенков окрашенных поверхностей в процессе эксплуатации. Подробную информацию о замене кронштейна в гарантийный период Вы можете получить по телефонам: 8 (800) 555-01-23, 8 (495) 651-87-22.

**Примечание:** Производитель оставляет за собой право вносить в конструкцию и комплектацию изделия технические изменения и усовершенствования, не ухудшающие технические характеристики изделия, в любое время и без предварительного уведомления.

## ДАТА ИЗГОТОВЛЕНИЯ

Указана на этикетке согласно серии 00.00 (первые две цифры - месяц изготовления; вторые две цифры - год изготовления).

## ИНФОРМАЦИЯ ОБ ИЗГОТОВИТЕЛЕ

Произведено по заказу ООО «Вольга Русланд», 119361, г. Москва, ул. Наташи Ковшовой, д. 4, стр. 1, оф. 23. Изготовитель ООО «СветоТехника», 248000, г. Калуга, ул. Никитина, д. 41

## KZ КӨШЕЛІК ШЫҚТАРҒА К1П СЕРИЯЛАРЫНА КРОНШТЕЙНДЕР

## МАҚСАТЫ

WOLTA® сауда белгісінің К1П сериясының жақшалары тіректерге консоль түріндегі көше шамдарын (DKU, ZhKU, GKU, RКУ және т.б.) бекітілген түрде орнатуға арналған.

## ЖАБДЫҚ

Жақша; бекіткіштер жиынтығы; Пайдаланушы нұсқаулығы; пакет.

Моделі	К1П-03-035-1-012x06-Б	К1П-035-05-2-012x06-Б	К1П-035-05-2-012x06-Б	К1П-035-05-2-012x06-С
Кронштейн түрі	Қосылды	Қосылды	Қосылды	Қосылды
Келбеу бұрышы, °	15	15	15	15
Бекіткіш биіктігі, мм	460	460	540	540
Кронштейннің шығуы, мм	350	350	575	575
Кронштейн материалы	Болат	Болат	Болат	Болат
Жақша түсі	Ақ	Сұр	Ақ	Сұр
Бекіткіштің салмағы, кг	2.7	2.7	3.6	3.6
Қону көлемі, мм	48	48	48	48
Орнатылған шамдардың саны	1	1	1	1
Шамның максималды салмағы, кг	25	25	25	25
Кепілдік мерзімі, жылдар	1	1	1	1

## ҚАУІПСІЗДІК НҰСҚАУЛАРЫ

- Жарықтандырғышты кронштейнге орнату және жарықтандырғышқа қызмет көрсету бойынша жұмыстар тек қорек көзінен ажыратылғанына көз жеткізгеннен кейін ғана жүргізілуі мүмкін.
- Зақымдалған кронштейндерді орнатпаңыз.
- Егө мәселе табылса, оның себебін апуқтау үшін білікті техникаға хабарласамыз.
- Оларға кронштейндер мен шамдарды монтаждау «Электр қондырғыларының ережелеріне» сәйкес жүргізілуі тиіс.

## МОНТАЖ

Орнату мен пайдалану қателерін болдырмау үшін білікті техникпен кеңесіңіз.

Кронштейндер тірекке бір немесе екі қысқыш арқылы бекітіледі (1 -сурет).

Арматураны кронштейнге орнату жарықтандырғышқа арналған нұсқаулыққа сәйкес жүзеге асырылады.

## КРОНШТЕЙНГЕ КҮТІМ

Кронштейннің жұмысы кезінде тіректің тірекке бекітілуінің беріктігіне назар аудару қажет. Қосымша техникалық қызмет көрсету қажет емес.Тасымалдау және сақтау процесінде кронштейндерге және оның қаптамасына мұнай өнімдерінің, агрессивті заттар мен ортаның, сондай-ақ механикалық жүктемелердің әсеріне жол берілмейді.

## ТАСЫМАЛДАУ ЖӘНЕ САҚТАУ

Кронштейндерді тасымалдау мен сақтау қоршаған ортаның температурасы -25 -тен + 45 ° С -қа дейін және салыстырмалы ылғалдылығы 80%-дан аспайтын жерде болуы керек. Кронштейндерді сақтау мен тасымалдау тек түпнұсқалық қаптамада жүзеге асырылуы тиіс. Тасымалдау мен сақтау кезінде кронштейндерге және олардың мұнай өнімдерімен, агрессивті заттар мен орталармен, сондай -ақ механикалық жүктемелермен қапталуына әсер етуге жол берілмейді.

## КЕПІЛДІК МІНДЕТТЕМЕЛЕРІ

Егер тұтынушы тасымалдау, сақтау, орнату және пайдалану ережелерін сақтаса, кепілдік мерзімі сатылған күннен бастап 1 жыл. Кепілдік коррозияға қарсы және бұрандалы қосылыстарды қамтиды. Кронштейннің дұрыс сақталмауы, орнатылмауы немесе қолданылмауы кепілдік құқығынан айырады. Егер зақым Сатып алушының кінәсінен табылмаса, кепілдік мерзімі аяқталғанға дейін кронштейнді сатқан ұйымға хабарласу қажет. Қайтару мен ауыстыру тек толық жиынтығы болған жағдайда және механикалық зақым болмаған жағдайда ғана жүзеге асырылады. Кепілдік міндеттемелерін Сатушы Сатып алушының сатып алуды растайтын құжаты болған жағдайда ғана орындайды.

Кепілдік келесі жағдайларда зақымдалған өнімдерді қамтымайды.

- бояу чиптері, бояуды агрессивті сұйықтықтармен еріту;
- соқыр коррозия;
- механикалық әсер және басқа зақым.

Механикалық зақымға кинетикалық энергия әсерінен кронштейннің тұтастығының бұзылуы жатады. Қолдану кезінде боялған беттердің реңктері өзгерген кезде кепілдік міндеттемелері танылмайды. Кепілдік мерзімі ішінде кронштейнді ауыстыру туралы толық ақпаратты мына телефондар бойынша алуға болады: 8 (800) 555-01-23, 8 (495) 651-87-22.